

京东方工业传感

TX-MH系列手持式读码器

TX-MH-01
系列TX-MH-020
系列TX-MH-030
系列

苏州京东方传感技术有限公司
Suzhou BOE Sensor Technology Co.,Ltd.
江苏省苏州市工业园区苏虹西路99号
www.boe.com
联系我们: 0512-65263731
邮箱: suzhouchuangan@boe.com.cn
更多详细信息可扫码关注BOE传感公众号



若有规格等变更恕不另行通知, 如需进一步了解请联系当地BOE销售人员



如有其他型号需求, 请联系地区销售经理
图片仅供参考, 请以实物为准

公司简介

COMPANY
INTRODUCTION

500+
合作伙伴

1.2亿元
注册资金



公司概要

苏州京东方传感技术有限公司，团队组建于2019年7月，正式成立于2022年6月。总部设在苏州，同时在北京、重庆、深圳、合肥均设立办事处。



多元化产业

我们致力于在工业自动化领域，成为技术门类齐全、场景完整覆盖的传感器及解决方案公司。聚焦工业传感器行业，面向3C电子、半导体、物流、智能交通、新能源、医药与食品工业、汽车整车与零部件等行业的自动化设备制造商与系统集成商，提供通用传感器、测量传感器、嵌入式视觉以及控制系统产品和服务。

01 客户与市场导向

全行业市场情报管理孵化客户潜在需求；
针对现有市场客户需求，提供具有竞争力的解决方案；
根据行业类别甄选1-2家优质资源伙伴共同开拓市场

02 顾问式直销模式

FAE技术团队均受过专业技术培训；
本地办事处（苏州、重庆、北京、深圳、合肥）；
产品试用测试验证服务；
专业售后服务支持（CS）

03 服务

京东方工业传感，以品质为基础、以客户为中心、以技术为基石；
30年光电技术累积及顶级技术团队，为提供优质服务建立了坚实基础；
应用于物流、面板、3C电子、PCB精密组装、半导体、光伏等多个行业

04 支持

在工业领域中满足您在各应用中对传感器提出的不同需求；
提供专业解决方案、产品测试以及无忧的售后支持

让自动化变得更加**集约**、更加**智能**

中 华 民 族 脊 梁

内 敛 创 新 融 合 坚 韧 自 信

企业愿景

Company Vision

01

我们立志成为中国工业传感器崛起的推动者、践行者！

02

工业传感器及解决方案细分应用领域领先者！

03

工业自动化领域中，成为技术门类齐全、场景完整覆盖的传感器及解决方案公司！

应用行业

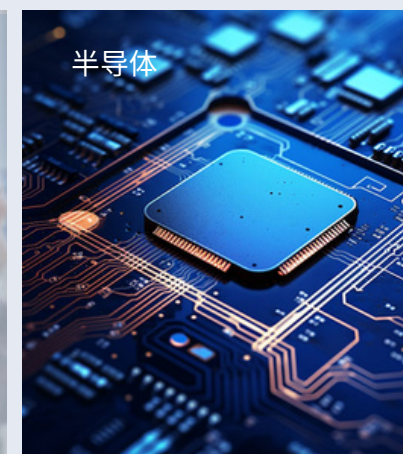
APPLICATION
INDUSTRY

苏州京东方传感产品广泛应用于多个行业，包括显示、3C电子、光伏、新能源开发、半导体以及物流仓储领域。我们旨在向工业自动化领域提供传感器及控制类产品的自主化、细分领域的差异化解决方案，立志成为一家技术门类齐全、应用场景完整覆盖、具备客户顾问属性的技术型产品和服务的公司。

显示



半导体



3C电子



光伏



物流仓储



新能源



TX-MH系列 手持式读码器

全面 高性能 操作便携



TX-MH系列手持式读码器可读取各种条件（高速、超小、刻印、喷码）下的一维/二维码。读取速度快，稳定性高。

产品全面

高性能

操作便携



产品全面

产品系列全面，多款产品可选，根据不同使用环境可选性价比最合适产品；
当前常见条码（UPC，EAN，Code128，Code 39，Code 93，PDF417，DM，QR等）均可读取；
针对液晶行业专业研发Vericode专属读码产品；
部分产品具备紫外版本，可解隐形码；

读码器类型	型号
有线手持式读码器	TX-MH-010
	TX-MH-020
	TX-MH-020-V
	TX-MH-030
无线手持式读码器	TX-MH-010-W
	TX-MH-011-W
	TX-MH-020-W
	TX-MH-030-W
	TX-MH-02W-V

高性能

百万像素级成像，低噪音高灵敏CMOS传感器，图像高亮且抑制干扰；
图像自适应处理，首次读取后即可自动获取读码最佳条件；
最高IP65防护、1.5-2m防摔；
蓝牙最大支持200m空旷传输*；
读码器内置红、蓝、白三色不同类型光源，为复杂场景提供多种选择*；



* 部分型号功能

操作便携

USB接口，即插即用；
条码一扫，即可切换不同码读取模式；
光源自动切换及调整，复杂场景一次按键即可自动调整；

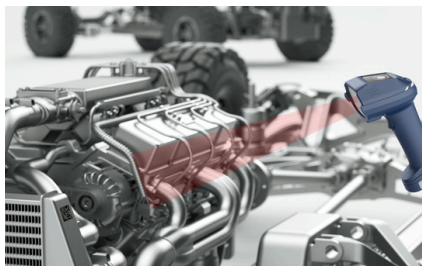


产品应用

Application case

01. 支持DPM读码

TX-MH系列手持式读码器



02. 支持移动读码

TX-MH系列手持式读码器



03. 支持液晶行业Vericode读码

TX-MH系列手持式读码器



使用环境	
工作温度	0°C to 50°C
防护等级	IP 54
储存温度	-40°C to 70°C
湿度	5% to 95%，无凝结
抗振动	1.2m空中到地面跌落
环境光免疫	100, 000 lux
解码距离	
Code 39 (3mil)	0mm-100mm
UPC (13mil)	0mm-280mm
QR Code (20mil)	0mm-250mm
1D MIN Resolution	3mil
2D MIN Resolution	5mil

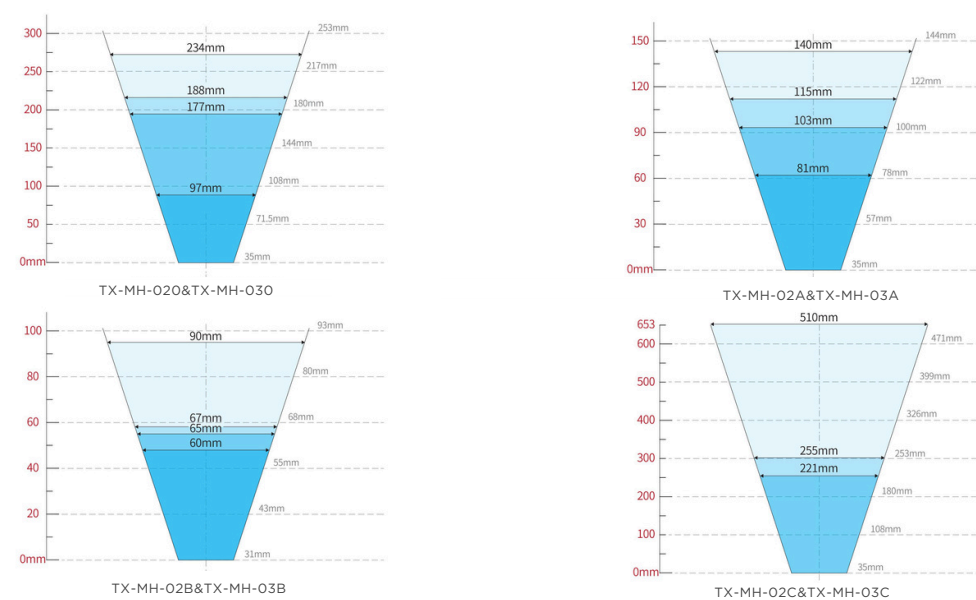
型号与规格

Specification sheet

TX-MH-01系列

技术参数			
型号	TX-MH-010	TX-MH-010-W	TX-MH-011-W
产品	手持式读码器	无线手持式读码器	无线手持式读码器
外观			
物理特性			
尺寸	170x101x71(mm)	176 x 166 x 83(mm)	167 x 155 x 91(mm)
重量	170g	单重118g, 含底座460g	单重205g, 含底座347g
电压/电流	5 VDC±10%@400mA		
性能特性			
传感器像素	1280 pixels (H) ×1080 pixels (V)		
光源	瞄准: 617 nm LED 照明: 4500K LED		
视场角	38.5°(H)×32.5°(V)		
旋转/倾斜/偏转	360°, ±65°, ±60°		
打印对比度	15%最小反射差		
接口支持	USB, RS232		
移动容差	最大1m/s		
电池容量	-	4.2V/2200mAH	4.2V/2600mAH
续航时间	-	1秒扫描一次, 可连续工作12小时	1秒扫描一次, 可连续工作8小时
无线技术	-	Bluetooth 5.0	Bluetooth 5.0
蓝牙距离	-	空旷200m	空旷200m
解码范围			
一维码	UPC, EAN, Code128, Code 39, Code 93, Code11, Matrix2 of 5, Interleaved 2 of 5, Codabar, MSI Plessey, China Postal, GSI DataBar, Korean Postal, etc.		
二维码	PDF417, MicroPDF417, Data Matrix, Maxicode, QR Code, MicroQR, Aztec, Hanxin, etc		

TX-MH-020&TX-MH-030系列选型明细表




码制	单元格尺寸	码大小	工作距离			
			TX-MH-020	TX-MH-02A	TX-MH-02B	TX-MH-02C
			TX-MH-030	TX-MH-03A	TX-MH-03B	TX-MH-03C
C128	3.15mil	-	16-101mm	0-65mm	0-43mm	69-130mm
C128	8mil	-	0-205mm	0-119mm	11-72mm	0-456mm
C128	10.15mil	-	0-249mm	10-130mm	24-83mm	4-515mm
C128	20mil	-	21-395mm	31-206mm	46-145mm	19-800mm
C39	5.15mil	-	0-195mm	0-94mm	0-55mm	25-256mm
UPC	13mil	-	10-273mm	0-145mm	22-95mm	0-653mm
DM ECC200 18*18	3.14mil	1.5*1.5mm	-	0-52mm	10-40mm	-
DM ECC200 18*18	4.40mil	2.0*2.0mm	30-85mm	0-63mm	15-47mm	-
DM ECC200 18*18	6.65mil	3.0*3.0mm	15-139mm	0-82mm	0-46mm	43-165mm
DM ECC200 18*18	10.13mil	4.0*4.0mm	16-165mm	0-108mm	0-50mm	35-276mm
DM ECC200 18*18	11.15mil	5.0*5.0mm	5-210mm	0-110mm	0-58mm	17-303mm

TX-MH-020&TX-MH-030系列

技术参数				
型号	TX-MH-020	TX-MH-020-W	TX-MH-030	TX-MH-030-W
产品	有线手持读码器	无线手持读码器	有线手持读码器	无线手持读码器
外观				
物理特性				
尺寸	188×92×75(mm)	212×144×90(mm)	188×92×75(mm)	212×144×90(mm)
重量	195g	单重315g, 含底座737g	195g	单重315g, 含底座737g
电压/电流	5 VDC±10%@400mA			
性能特性				
传感器像素	1280 pixels (H) ×1080 pixels (V)			
光源	白色4500K LED	①白色4500K LED ②红光穹顶光源+低角度照明 ③蓝光穹顶照明		
视场角	38.5°(H)×32.5°(V)		38.5°(H)×32.5°(V)	
旋转/倾斜/偏转	360°, ±65°, ±60°			
打印对比度	20%最小反射差		30%最小反射差	
接口支持	USB, RS232, TCP/IP			
移动容差	最大1m/s		最大2m/s	
电池容量	-	4.2V/2600mAh	-	4.2V/2600mAh
续航时间	-	1秒扫描一次, 可连续工作12小时	-	1秒扫描一次, 可连续工作12小时
无线技术	-	Bluetooth 5.0	-	Bluetooth 5.0
蓝牙距离	-	空旷200m	-	空旷200m
解码范围				
一维码	UPC, EAN, Code128, Code 39, Code 93, Code11, Matrix2 of 5, Interleaved 2 of 5, Codabar, MSI Plessey, China Postal, GS1 DataBar, Korean Postal, etc.			
二维码	PDF417, MicroPDF417, Data Matrix, Maxicode, QR Code, MicroQR, Aztec, Hanxin, etc.			
DPM	普通读取		专业读取	
使用环境				
工作温度	0°C to 50°C			
防护等级	IP65			
储存温度	-40°C to 70°C			
湿度	5% to 95%, 无凝结			
抗振动	1.5m空中到地面跌落			
环境光免疫	100, 000 lux			
* 本产品具备O/A/B/C四种规格, 可根据不同使用场景选择相关产品				

TX-MH-020-V系列

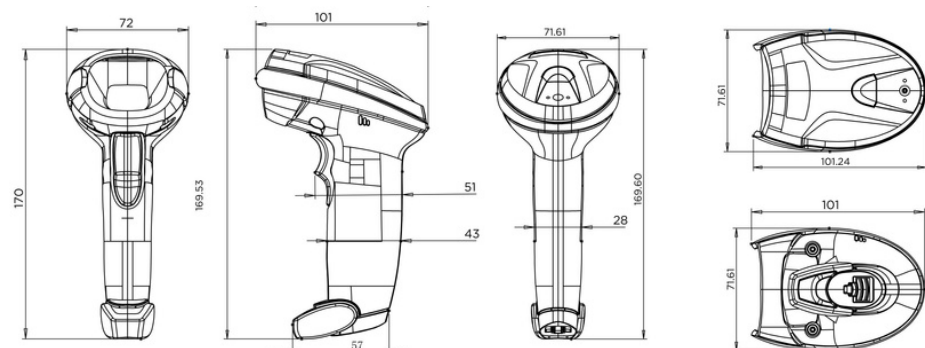
技术参数		
型号	TX-MH-020-V	TX-MH-02W-V
产品	有线手持读码器	无线手持读码器
外观		
物理特性		
尺寸	221×115×72 (mm)	238×177×90 (mm)
重量	272g	单重352g, 含底座777g
电压/电流	5 VDC±10%@400mA	
性能特性		
传感器像素	1280 pixels (H) ×1080 pixels (V)	
光源	白色LED同轴光	
视场角	12°(H)×12°(V)	
旋转/倾斜/偏转	360°	
打印对比度	15%最小反射差	
接口支持	USB, RS232, TCP/IP	
电池容量	-	4.2V/2600mAh
续航时间	-	1秒扫描一次, 可连续工作12小时
无线技术	-	Bluetooth 5.0
蓝牙距离	-	空旷200m
解码范围		
一维码	UPC, EAN, Code128, Code 39, Code 93, Code11, Matrix2 of 5, Interleaved 2 of 5, Codabar, MSI Plessey, China Postal, GS1 DataBar, Korean Postal, etc.	
二维码	Vericode, PDF417, MicroPDF417, Data Matrix, Maxicode, QR Code, MicroQR, Aztec, Hanxin, etc.	
使用环境		
工作温度	0°C to 50°C	
防护等级	IP65	
储存温度	-40°C to 70°C	
湿度	5% to 95%, 无凝结	
抗振动	1.5m空中到地面跌落	
环境光免疫	100, 000 lux	

尺寸图

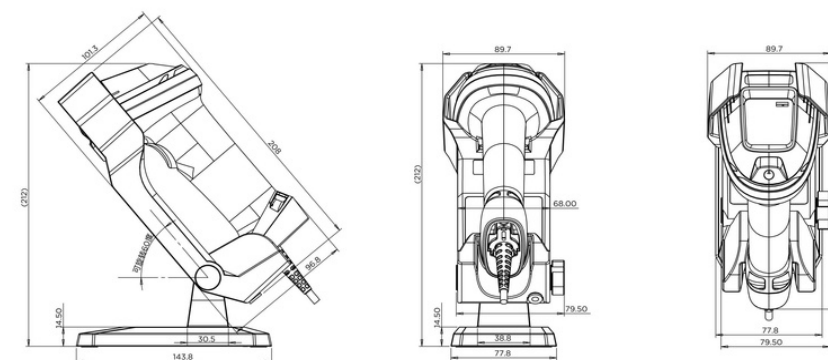
Dimensions 单位: mm



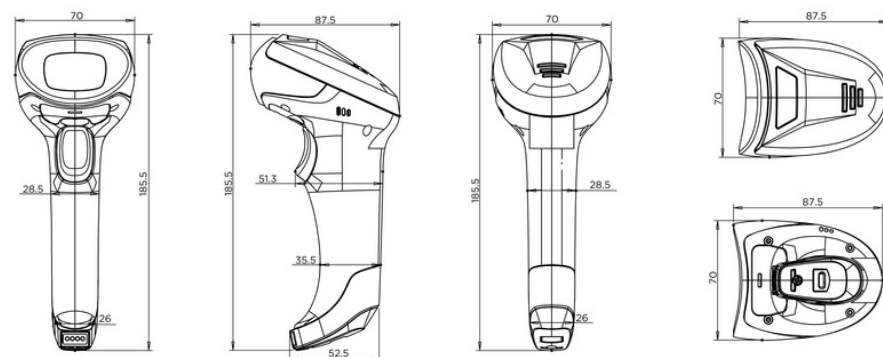
TX-MH-010



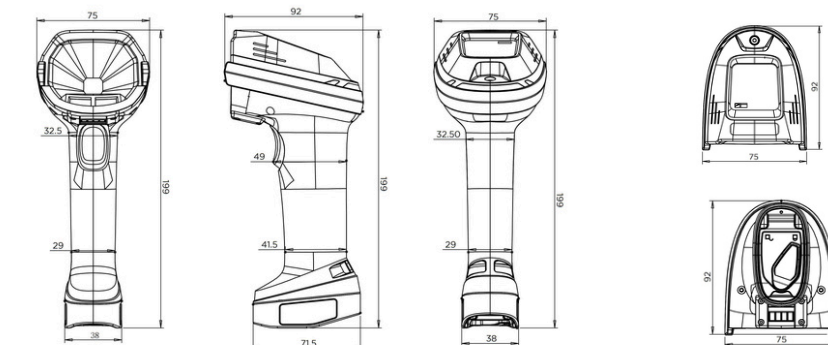
TX-MH-020-W/TX-MH-030-W



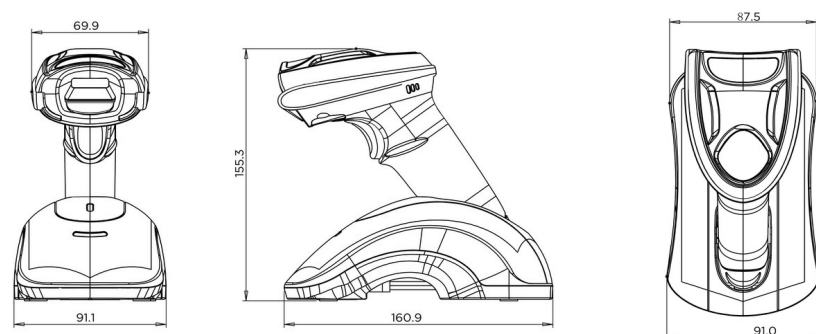
TX-MH-010-W



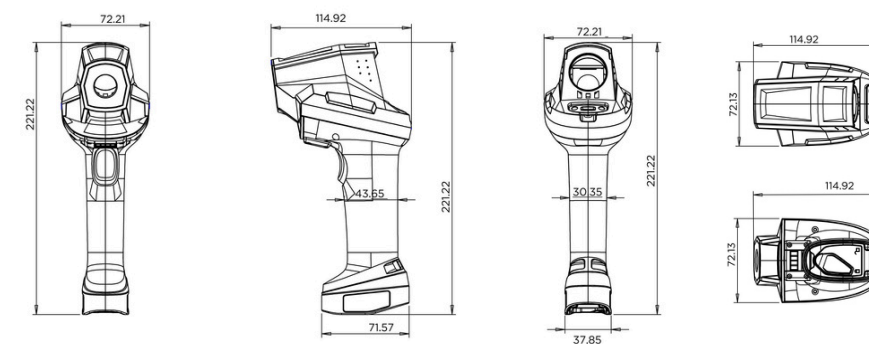
TX-MH-020/TX-MH-030



TX-MH-011-W



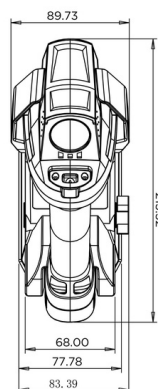
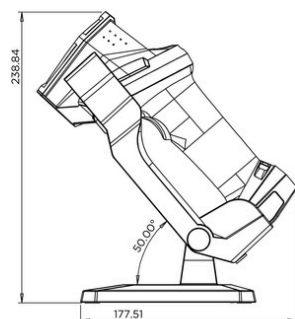
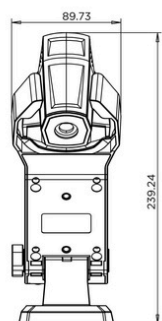
TX-MH-020-V



| 尺寸图

Dimensions 单位: mm

TX-MH-02W-V



让自动化变得更加 集约 、更加 智能

Make automation more intensive and more intelligent