

# 京东方工业传感

## JG系列小型激光传感器



苏州京东方传感技术有限公司  
Suzhou BOE Sensor Technology Co.,Ltd.  
江苏省苏州市工业园区苏虹西路99号  
[www.boe.com](http://www.boe.com)  
联系我们: 0512-65263731  
邮箱: [suzhouchuangan@boe.com.cn](mailto:suzhouchuangan@boe.com.cn)  
更多详细信息可扫码关注BOE传感公众号



若有规格等变更恕不另行通知, 如需进一步了解请联系当地BOE销售人员



如有其他型号需求, 请联系地区销售经理  
图片仅供参考, 请以实物为准



# 公司简介

COMPANY  
INTRODUCTION

500+  
合作伙伴

1.2亿元  
注册资金



公司概要

苏州京东方传感技术有限公司，团队组建于2019年7月，正式成立于2022年6月。总部设在苏州，同时在北京、重庆、深圳、合肥均设立办事处。



多元化产业

我们致力于在工业自动化领域，成为技术门类齐全、场景完整覆盖的传感器及解决方案公司。聚焦工业传感器行业，面向3C电子、半导体、物流、智能交通、新能源、医药与食品工业、汽车整车与零部件等行业的自动化设备制造商与系统集成商，提供通用传感器、测量传感器、嵌入式视觉以及控制系统产品和服务。

## 01 客户与市场导向

全行业市场情报管理孵化客户潜在需求；  
针对现有市场客户需求，提供具有竞争力的解决方案；  
根据行业类别甄选1-2家优质资源伙伴共同开拓市场

## 02 顾问式直销模式

FAE技术团队均受过专业技术培训；  
本地办事处（苏州、重庆、北京、深圳、合肥）；  
产品试用测试验证服务；  
专业售后服务支持（CS）

## 03 服务

京东方工业传感，以品质为基础、以客户为中心、以技术为基石；  
30年光电技术累积及顶级技术团队，为提供优质服务建立了坚实基础；  
应用于物流、面板、3C电子、PCB精密组装、半导体、光伏等多个行业

## 04 支持

在工业领域中满足您在各应用中对传感器提出的不同需求；  
提供专业解决方案、产品测试以及无忧的售后支持



让自动化变得更加**集约**、更加**智能**

中 华 民 族 脊 梁

内 敛      创 新      融 合      坚 韧      自 信

## 企业愿景

Company Vision

01

我们立志成为中国工业传感器崛起的推动者、践行者！

02

工业传感器及解决方案细分应用领域领先者！

03

工业自动化领域中，成为技术门类齐全、场景完整覆盖的传感器及解决方案公司！

## 应用行业

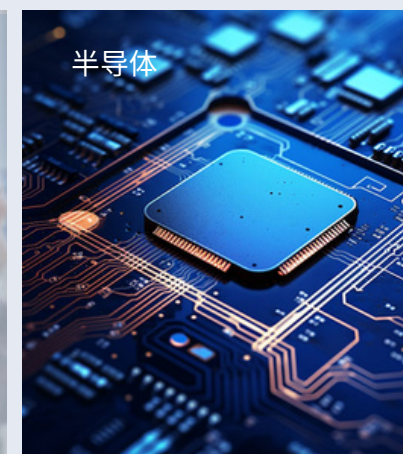
APPLICATION  
INDUSTRY

苏州京东方传感产品广泛应用于多个行业，包括显示、3C电子、光伏、新能源开发、半导体以及物流仓储领域。我们旨在向工业自动化领域提供传感器及控制类产品的自主化、细分领域的差异化解决方案，立志成为一家技术门类齐全、应用场景完整覆盖、具备客户顾问属性的技术型产品和服务的公司。

显示



半导体



3C电子



光伏



物流仓储



新能源





# JG系列 小型激光传感器

一体式 小尺寸 高精度



JG系列小型激光传感器为超小体积25.4\*13.8\*8.2mm，适用空间有限场景。可实现小光点超高精度检测，内置放大器，检测精度 $\varnothing 0.01\text{mm}$ ，采用安全等级1的激光，对周围环境无影响。

防尘防水耐污

超小体积

高精度检测



配有灵敏度调节器  
灵敏度调节旋钮可将传感器调整至最适宜状态

导体粗细增大到1.5倍，便于接线  
线缆金属丝 $0.15\text{mm}^2$ ，更坚固耐用

$0.1\text{mm}^2$   
以往的超小型光电传感器



$0.15\text{mm}^2$



低消耗电流  
采用激光光源，低消耗电流。相较于LED光源，约少5mA

可对输出动作进行切换  
利用输出动作切换输入，可对输出动作进行切换。1个机型即可对应入光时ON/非入光时ON，因此可消除误订购，并减少维护的管理工时

可使用M3螺丝牢固地安装  
由于安装孔内配有金属套管，因此可防止因螺丝过度拧紧而引起的破损。（紧固扭矩： $0.5\text{N}\cdot\text{m}$ ）

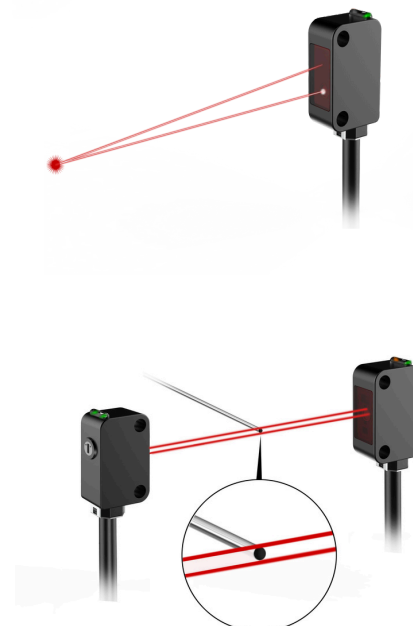
高精度的秘密  
非球面透镜， $\varnothing 0.5\text{mm}$ 的缝隙

超高精度检测

最适合用于定位，超小物体检测  
100- 200mm中，重复定位精度达到 $0.02\text{mm}$ 以下，可检测到 $\varnothing 0.01\text{mm}$ 的金属丝  
JG系列小型激光传感器反射型采用高精度非球面透镜，从而降低光的像差，达到高品质的聚光效果

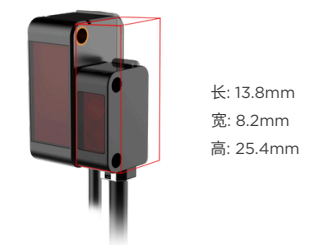
实现高精度的可靠技术

JG系列小型激光传感器对射型瞄准目标的受光槽， $\varnothing 0.5\text{mm}$ 的受光缝隙对多余的光进行截断。仅投入缝隙的光有效，因此可实现高精度的检测



内置放大器且超小尺寸

采用专用的定制IC以及光学设计，有效利用激光卓越的指向性，实现了高精度检测  
采用安全等级1(JIS/IEC/FDA)的激光不受使用环境和地域限制



长: 13.8mm  
宽: 8.2mm  
高: 25.4mm

出色防尘防水耐污性

实现了保护构造IP67，可用于水和灰尘较多的现场



防水、防尘的保护构造



## 产品特点

### Product feature

#### 光点反射型

可检测最小0.01mm金属丝的高精度。  
检测距离达到300mm，用途广泛。  
光点尺寸: 约2×1 mm（距离300mm时的典型示例）。

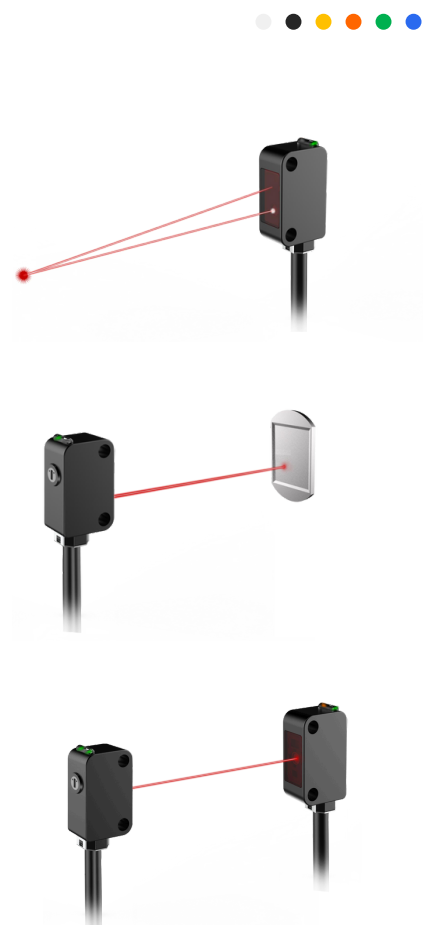
#### 回归反射型

实现了 3m的长距离检测。  
光点尺寸: 约6×4mm（距离1m时的目视典型示例）。

#### 对射型

由于独特的光路设计使激光具有一定的扩散性，降低了光束的密集度，减少了光线的迂回，因此可以稳定检测微小物体所产生的光亮变化。

即使是3m长距离检测，也可实现光线迂回较少的高精度检测。  
光点尺寸: 约8×5.5mm（距离1m时的目视典型示例）。



## 调节方法

### Adjustment method

- 选择输出方式: NPN与PNP输出型，均为粉线接OV常闭输出，粉线不接为常开输出;
- 接通电源时绿色指示灯亮，稳定输出时绿色与红色指示灯亮;
- 根据实际情况调节旋钮，如下图



**警告**

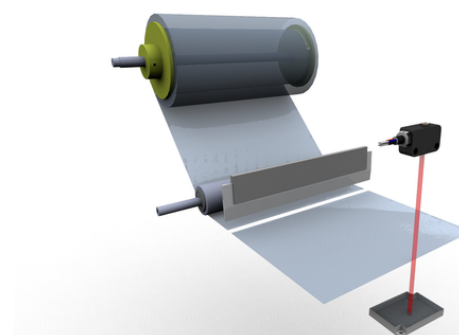
- 如果电源是有通用开关调节器提供，请确保电源接地端子可靠接地，电源电压的变化不超出额定范围，接线需在电源关闭状态下进行，错误接线会引起故障。
- 如果在该产品附件使用产生噪音的设备，请将设备接地端子可靠接地，请勿将电线与高压缆线并开接线或者同一管线运行线路，这可能会引起感应而误动作。
- 请勿过度弯曲电线的引线部及施加拉伸等外力，过度拉伸电线会引起断线，安转螺丝固定扭矩在0.5Nm以下，0.3mm<sup>2</sup>以上电线可延长至50m。

## 产品应用

### Application case

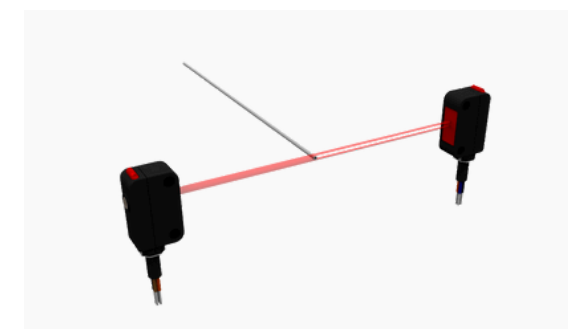
#### 01. 薄膜切割

JG系列小型激光传感器



#### 02. 微小物体检测

JG系列小型激光传感器



## 型号与规格

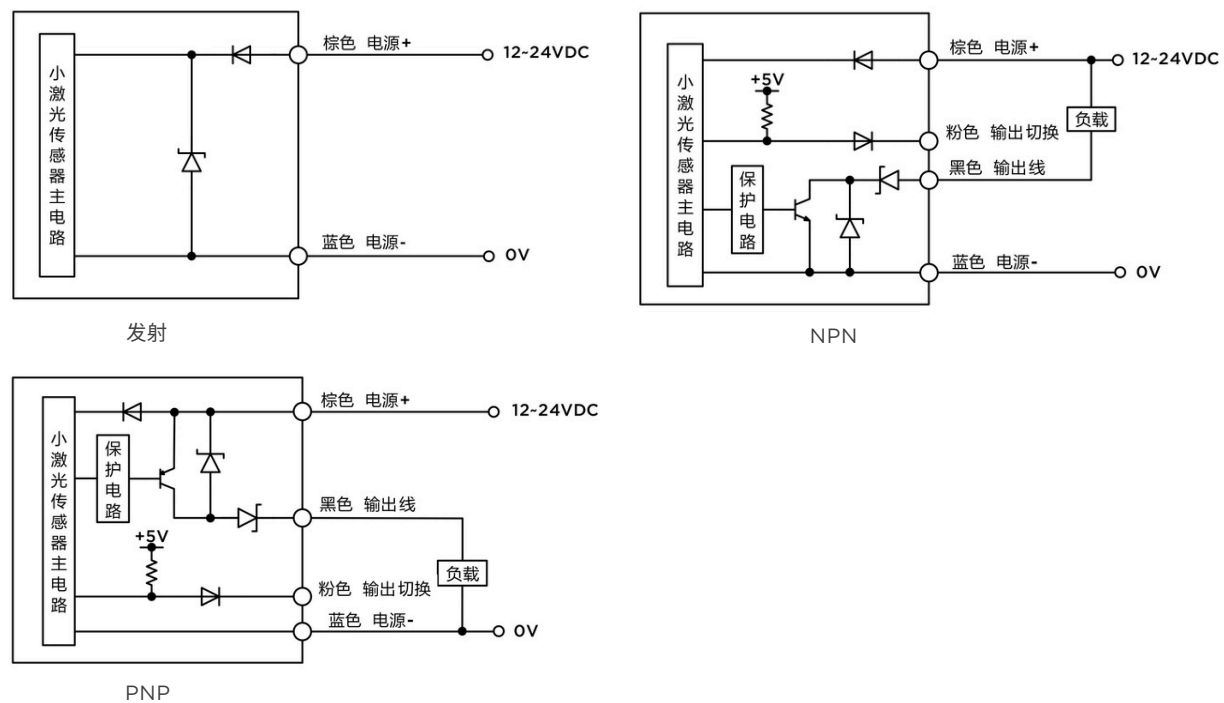
### Specification sheet

种类		微小物体检测-光点反射型	长距离检测-回归反射型	长距离检测-对射距离型
型号	NPN	JG-F30	JG-H40	JG-T40
	PNP	JG-F30P	-	JG-T40P
检测距离		45~300mm	3m	3m
光源		红色激光(波长650nm)，安全1类激光		
光点直径		300mm时: 约Ø2×1mm	1m时: 约6×4mm	1m时: 约8×5.5mm
检测物体		不透明、半透明物体	Ø25mm以上不透明物体	Ø3mm以上不透明、半透明物体
最小检测物体		Ø0.01mm的金属丝	-	-
重复精度		0.2mm以下	0.2mm以下	0.05mm以下
响应时间		0.5ms以下		
信号模式		LIGHT ON/DARK ON, 可切换		
指示灯		输出: 橙色LED, 稳定操作绿色LED		发射器: 电源绿色LED接收器: 输出橙色LED, 稳定操作绿色LED
电源	电源电压	12至24 VDC, 纹波系数 (P-P)10%		
	消耗电流	24 VDC 时 15 mA 以下 (负载除外), 12 VDC 时 12 mA 以下 (负载除外)		10 mA 以下
自动防干扰功能		配备 (最多可紧密安装2台)		-
灵敏度调节器		配备连续可变电阻		
控制输出		NPN输出型: NPN集电极开路, 最大流入电流50mA, 最大电压26.4 VDC以下, 残余电压: 2V以下 (流入电流50mA) PNP输出型: PNP集电极开路, 最大流入电流50mA, 最大电压26.4 VDC以下, 残余电压: 2V以下 (流入电流50mA)		
保护电路		电源逆接保护、电源浪涌保护、输出过电流保护、输出逆接保护		
耐环境性	外壳防护	IP67		
	环境光照	白炽灯: 3, 000lux以下		
	环境温度	-20至+45°C (无冻结)		
	环境湿度	35至85%RH (无凝结)		
	耐冲击性	500m/s <sup>2</sup> X、Y、Z各方向3次		
材料	耐振动性	10至500Hz 双振幅1.5mm X、Y、Z各方向2小时		
	外壳	PC+ABS		
	镜面盖板	PMMA		
	透镜	PMMA		
重量	重量	约45g		
	附件	-	反光板1个	-



IO电路示意

IO circuit diagram

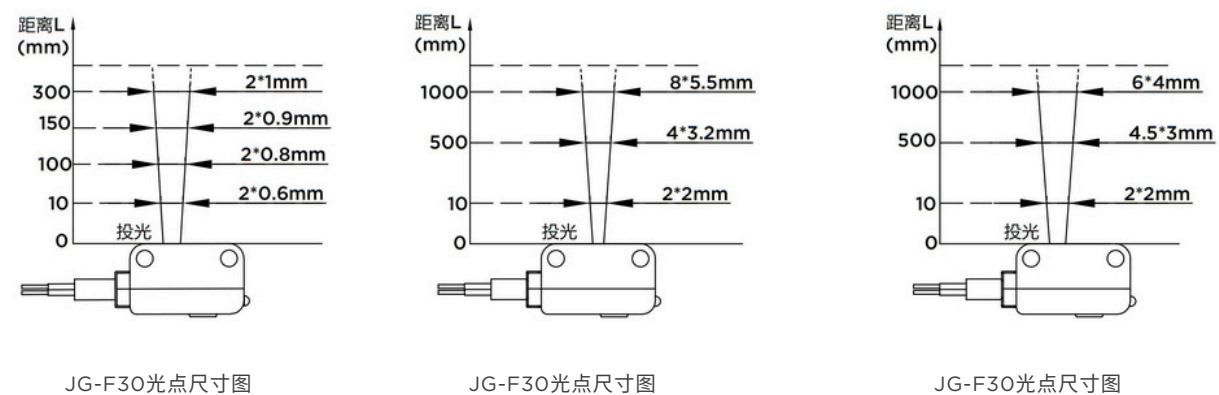


注: 如下表所示, 通过将输出切换 (粉色) 接入电源-或电源+, 从而选择入光时ON/遮光时ON。

种类	入光时ON	遮光时ON
反射型	开放或连接到电源+	连接到电源-
对射型/回归反射型	连接到电源-	开放或连接到电源+

特性曲线图

Characteristic diagram

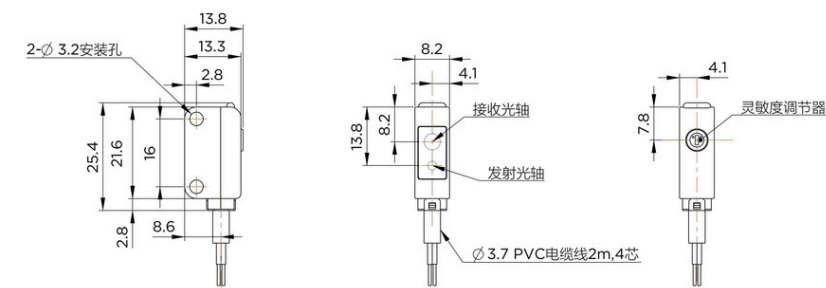


尺寸图

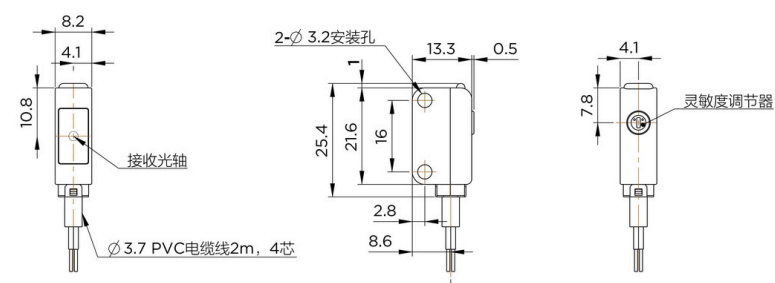
Dimensions

单位: mm

JG-F30 JG-H40



JG-T40接收端



JG-T40发射端

