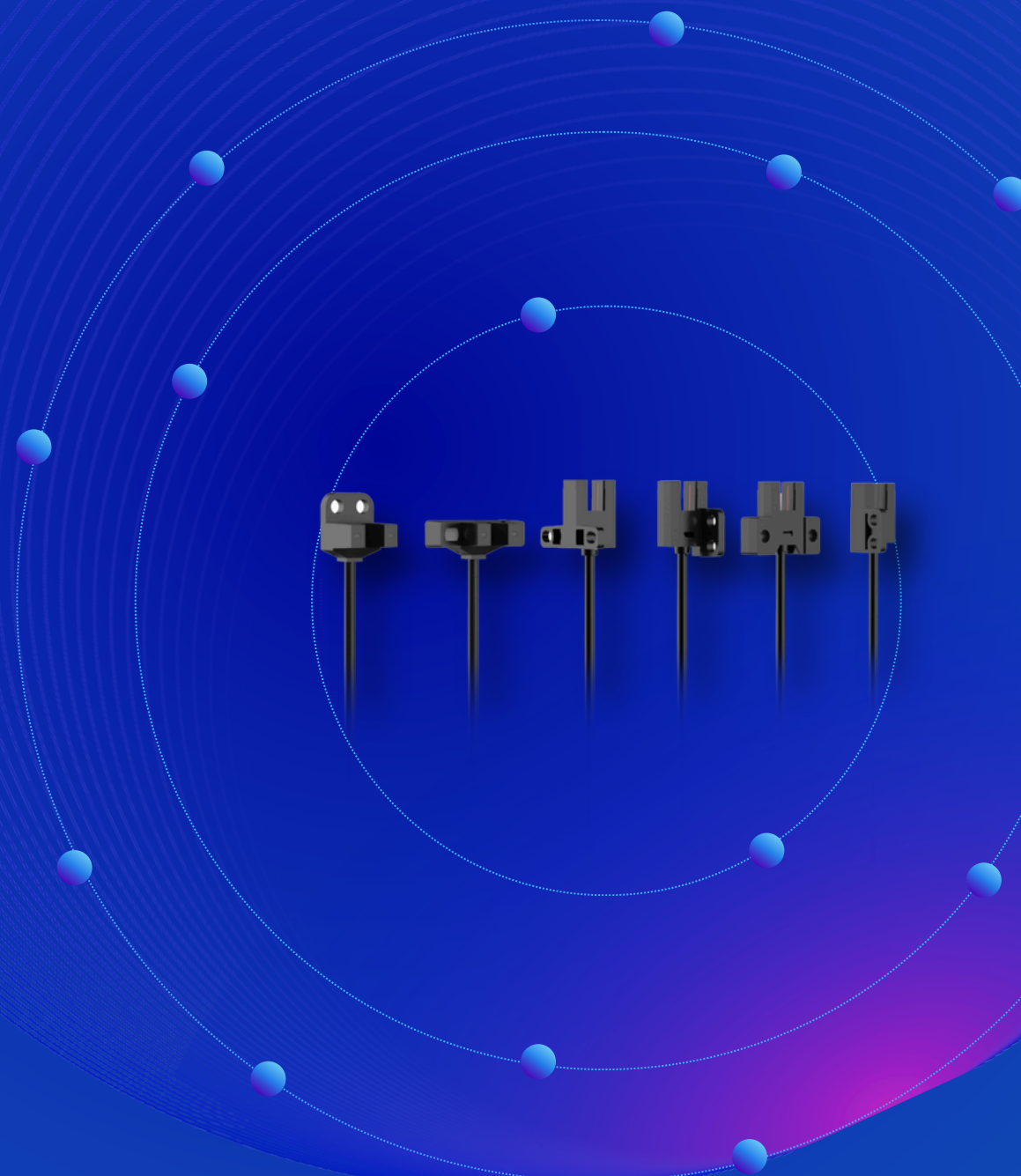


京东方工业传感

CX系列紧凑型槽型光电传感器



苏州京东方传感技术有限公司
Suzhou BOE Sensor Technology Co.,Ltd.
江苏省苏州市工业园区苏虹西路99号
www.boe.com
联系我们: 0512-65263731
邮箱: suzhouchuangan@boe.com.cn
更多详细信息可扫码关注BOE传感公众号



若有规格等变更恕不另行通知, 如需进一步了解请联系当地BOE销售人员



如有其他型号需求, 请联系地区销售经理
图片仅供参考, 请以实物为准

公司简介

COMPANY
INTRODUCTION

500+
合作伙伴

1.2亿元
注册资金



公司概要

苏州京东方传感技术有限公司，团队组建于2019年7月，正式成立于2022年6月。总部设在苏州，同时在北京、重庆、深圳、合肥均设立办事处。



多元化产业

我们致力于在工业自动化领域，成为技术门类齐全、场景完整覆盖的传感器及解决方案公司。聚焦工业传感器行业，面向3C电子、半导体、物流、智能交通、新能源、医药与食品工业、汽车整车与零部件等行业的自动化设备制造商与系统集成商，提供通用传感器、测量传感器、嵌入式视觉以及控制系统产品和服务。

01 客户与市场导向

全行业市场情报管理孵化客户潜在需求；
针对现有市场客户需求，提供具有竞争力的解决方案；
根据行业类别甄选1-2家优质资源伙伴共同开拓市场

02 顾问式直销模式

FAE技术团队均受过专业技术培训；
本地办事处（苏州、重庆、北京、深圳、合肥）；
产品试用测试验证服务；
专业售后服务支持（CS）

03 服务

京东方工业传感，以品质为基础、以客户为中心、以技术为基石；
30年光电技术累积及顶级技术团队，为提供优质服务建立了坚实基础；
应用于物流、面板、3C电子、PCB精密组装、半导体、光伏等多个行业

04 支持

在工业领域中满足您在各应用中对传感器提出的不同需求；
提供专业解决方案、产品测试以及无忧的售后支持

让自动化变得更加**集约**、更加**智能**

中 华 民 族 脊 梁

内 敛 创 新 融 合 坚 韧 自 信

企业愿景

Company Vision

01

我们立志成为中国工业传感器崛起的推动者、践行者！

02

工业传感器及解决方案细分应用领域领先者！

03

工业自动化领域中，成为技术门类齐全、场景完整覆盖的传感器及解决方案公司！

应用行业

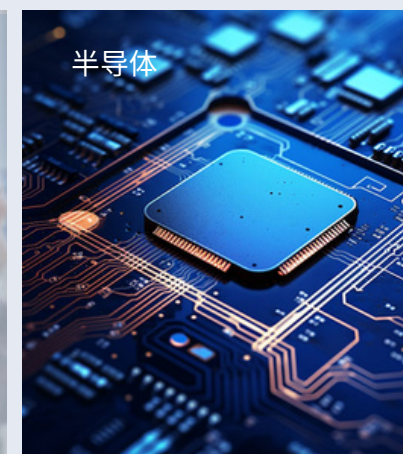
APPLICATION
INDUSTRY

苏州京东方传感产品广泛应用于多个行业，包括显示、3C电子、光伏、新能源开发、半导体以及物流仓储领域。我们旨在向工业自动化领域提供传感器及控制类产品的自主化、细分领域的差异化解决方案，立志成为一家技术门类齐全、应用场景完整覆盖、具备客户顾问属性的技术型产品和服务的公司。

显示



半导体



3C电子



光伏



物流仓储



新能源



CX系列

紧凑型槽型光电传感器

简单 稳定 多型



CX系列紧凑型槽型光电传感器可实现高精度检测，具有线材坚韧，结构坚固不易损等特点，配备高亮度LED指示灯，便于观察传感器状态。

 选型方便

 高精度检测

 操作便携



 整体设计

重复精度为0.002mm 较市面标准型的设计，尺寸更精简

小型化设计，安装空间尺寸需求更小，适用于狭窄空间

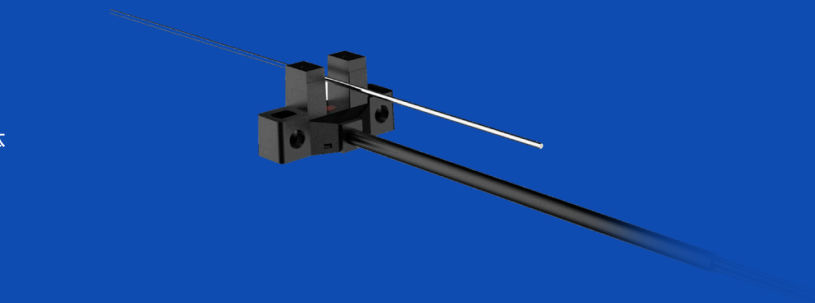
槽内高亮度LED指示灯设计：便于各角度观察传感器状态

槽内光缝设计：抗干扰能力强，应差小，重复精度高：应差为0.02mm

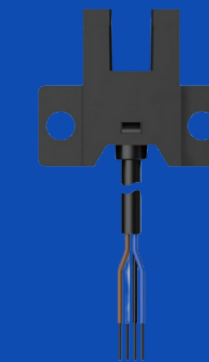


 高精度检测
可检测 $\varnothing 0.8\text{mm}$ 以上不透明物体

 操作便携
双输出模式一体，选型更加方便，仅需不同接线组合即可实现响应信号需求



NC: L-ON
NO: D-ON



特点设计

Feature design

槽内光缝设计

槽内光缝设计：抗干扰能力强，应差小，重复精度高：应差为0.02mm，重复精度为0.01mm

槽内高亮度LED指示灯设计

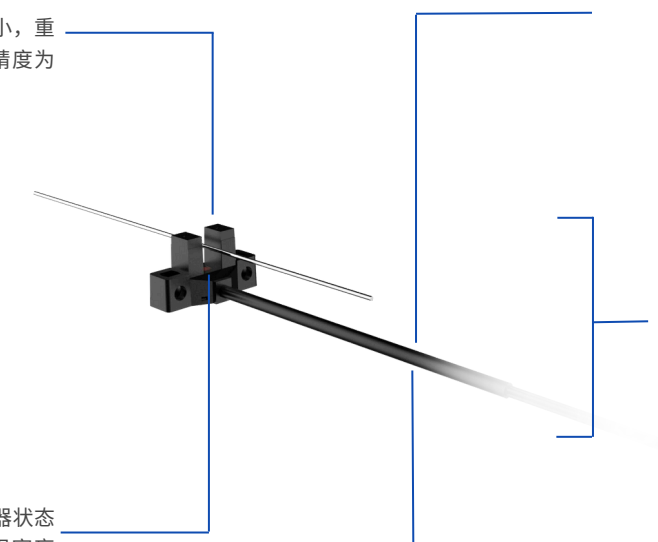
无论如何安装，便于各角度观察传感器状态（市面多为槽外LED指示灯，存在观察盲区）

出线处整体设计

线体更坚韧，结构更稳固（市面多采用半圆拼接结构，易损易脱落）

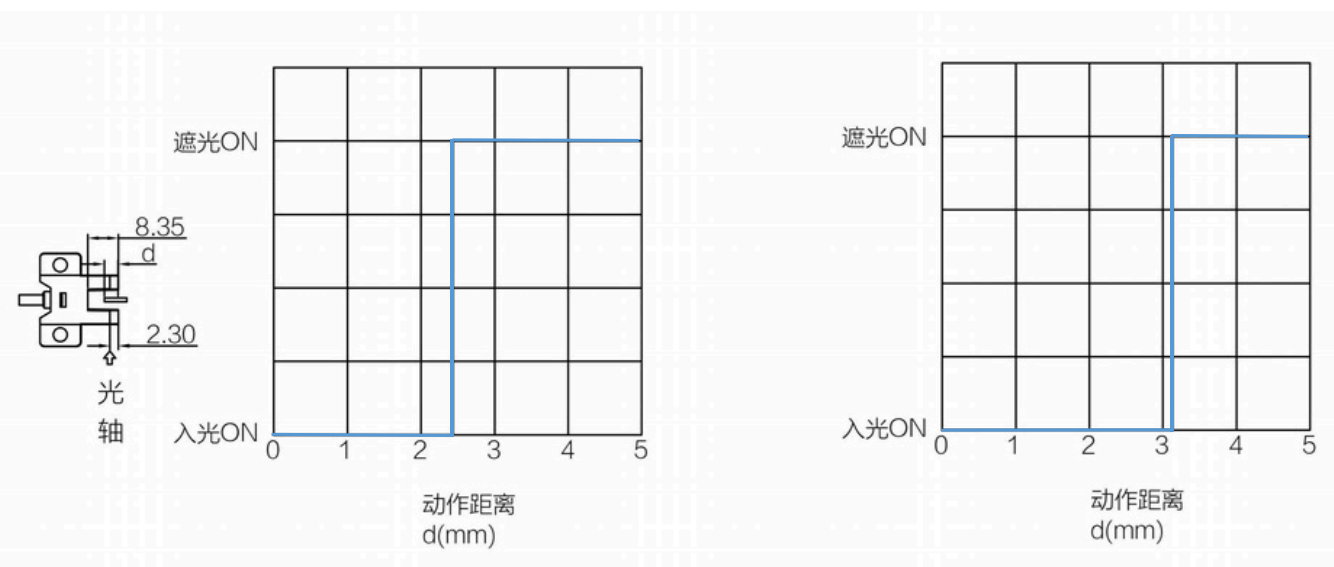
较市面小型化设计，尺寸更为紧凑
以Y型为例，通用安装宽度，长度为17mm

线材使用PVC材料
坚韧耐用，耐弯折次数3万次，承重5公斤



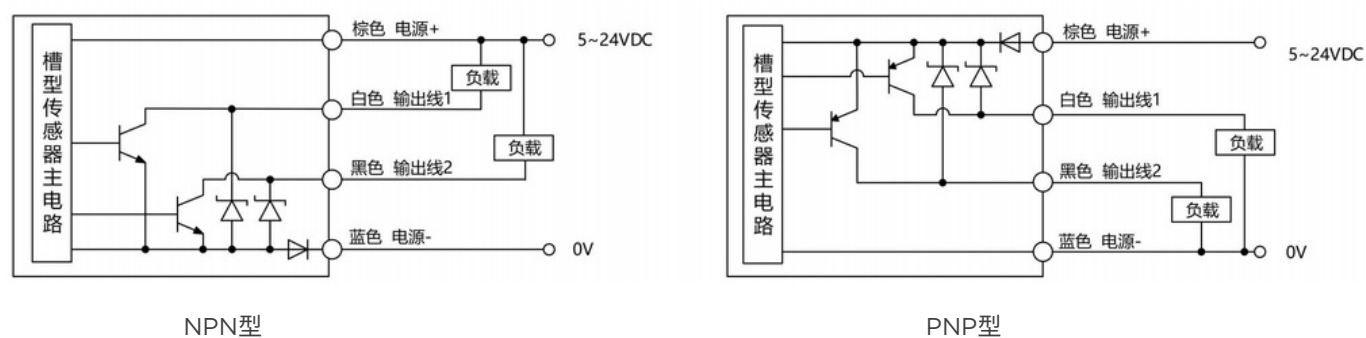
特性曲线图

Characteristic diagram



IO电路示意

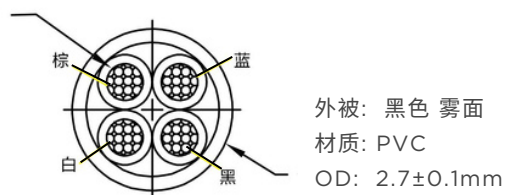
IO circuit diagram



| | 导线颜色 | 输出动作 |
|------|------|-------|
| 输出线1 | 白色 | 入光时ON |
| 输出线2 | 黑色 | 遮光时ON |

接线布局

芯线颜色: 棕, 蓝, 黑, 白
芯线直径: 0.5mm
芯线材质: PVC



SECTION A-A

型号与规格

Specification sheet



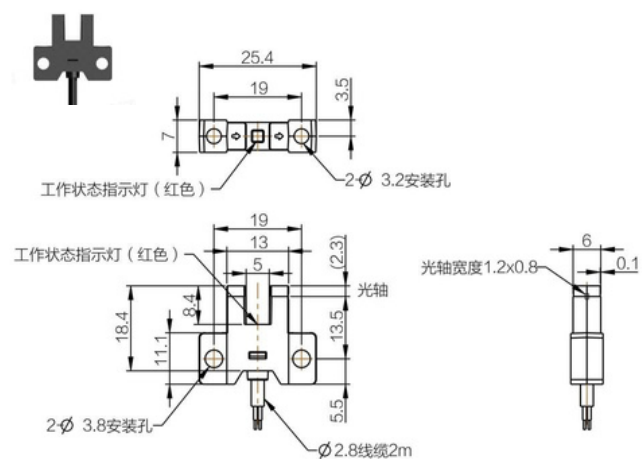
| 种类 | | 紧凑型槽型光电传感器 | | | | | |
|-----------|------|--|---------|---------|---------|---------|---------|
| 紧凑型槽型光电外观 | | | | | | | |
| 型号 | NPN | CX-K55N | CX-T55N | CX-R55N | CX-F55N | CX-Y55N | CX-L55N |
| | PNP | CX-K55P | CX-T55P | CX-R55P | CX-F55P | CX-Y55P | CX-L55P |
| 凹槽宽度 | | 5mm | | | | | |
| 标准检测物体 | | Ø0.8mm以上不透明物体 | | | | | |
| 光源 | | 红外LED (波长940nm) | | | | | |
| 应差 | | 0.02mm以下 | | | | | |
| 重复精度 | | 0.01mm | | | | | |
| 响应频率 | | ≥2.5kHz | | | | | |
| 响应时间 | | 0.2ms | | | | | |
| 信号模式 | | LIGHT_ON/DARK_ON, 可切换 (黑色: DARK_ON、白色: LIGHT_ON) | | | | | |
| 指示灯 | | 入光时亮灯: 红色LED | | | | | |
| 电源 | 电源电压 | 5至24 VDC, 纹波系数 (P-P)10% | | | | | |
| | 消耗电流 | 24 VDC 时 15mA 以下 (负载除外), 5 VDC 时 8mA 以下 (负载除外) | | | | | |
| 控制输出 | | NPN输出型: NPN集电极开路, 最大流入电流: 50mA, 最大电压: 30 VDC以下, 残余电压: 2V以下 (流入电流50mA) PNP输出型: PNP集电极开路, 最大流入电流: 50mA, 最大电压: 30 VDC以下, 残余电压: 2V以下 (流入电流50mA) | | | | | |
| 保护电路 | | 电源逆接保护电路、输出过电流保护、输出逆接保护电路 | | | | | |
| 耐环境性 | 外壳防护 | IP50 | | | | | |
| | 隔离阻抗 | >20MΩ (充电部与外壳之间) | | | | | |
| | 绝缘电阻 | 50MΩ以上 (500 VDC) | | | | | |
| | 环境光照 | 白炽灯: 1, 000lux以下 | | | | | |
| | 环境温度 | -25至+55°C (无冻结) | | | | | |
| | 环境湿度 | 5至85%RH (无凝结) | | | | | |
| | 耐冲击性 | 500m/s ² X、Y、Z各方向3次 | | | | | |
| 材质 | 耐振动性 | 20至2, 000Hz X、Y、Z各方向2小时 | | | | | |
| | 外壳 | PBT | | | | | |
| | 投受光罩 | PC | | | | | |
| 重量 | 电缆 | PVC | | | | | |
| | | 约5g | | | | | |

尺寸图

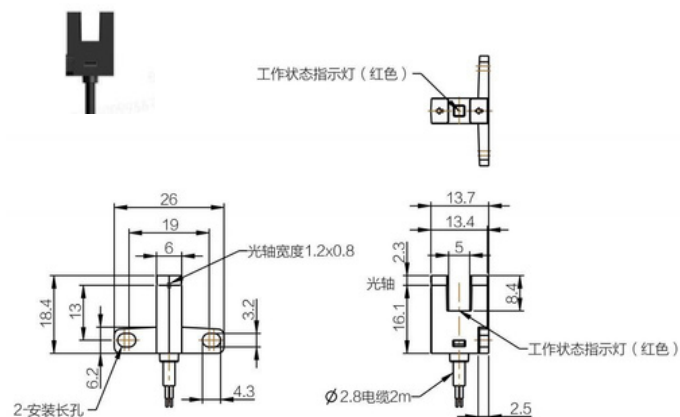
Dimensions 单位: mm



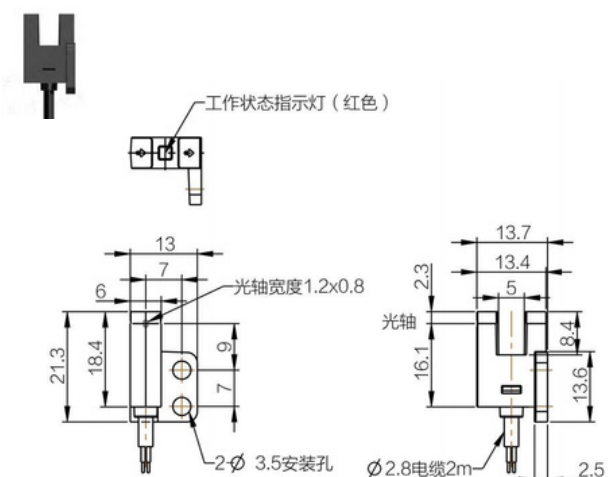
K型



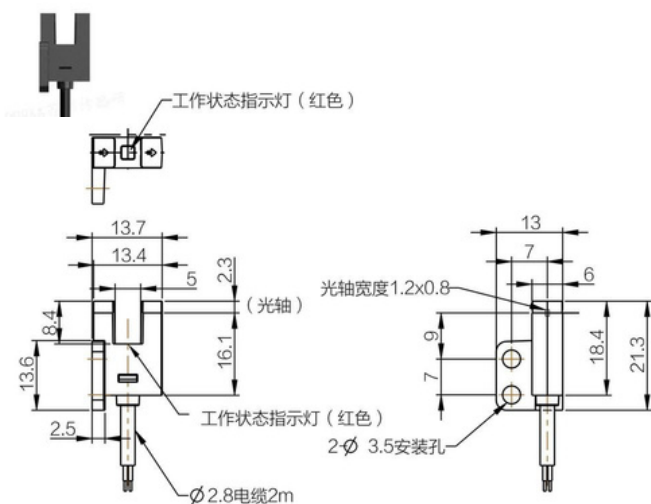
T型



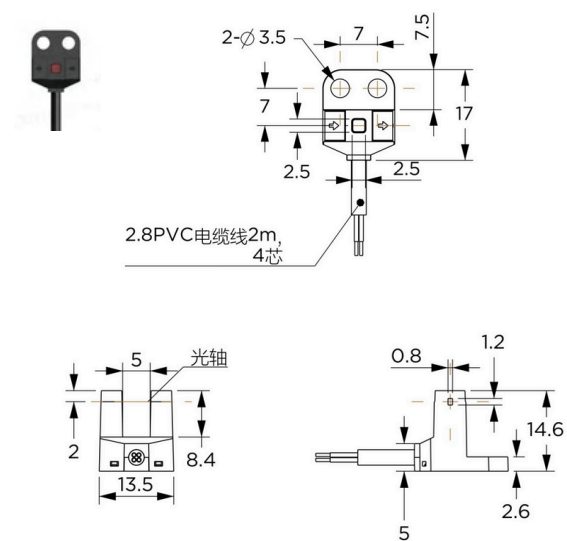
R型



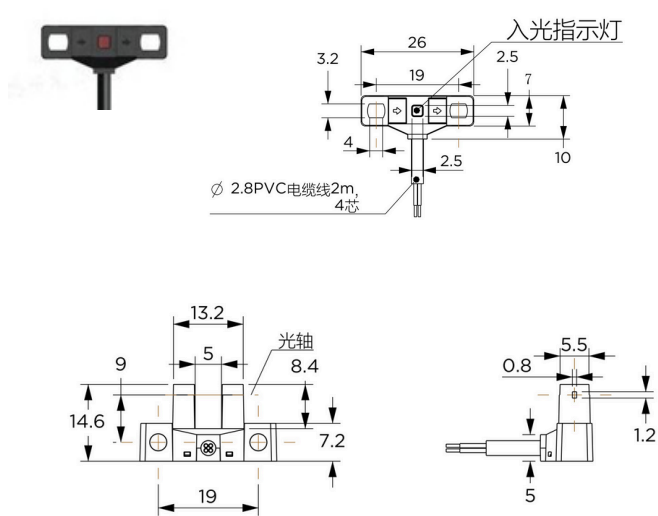
F型



Y型



L型



让自动化变得更加 集约、更加 智能

Make automation more intensive and more intelligent

